

ТЕХНИЧЕСКИЙ ПАСПОРТ

Насосно-смесительный узел
с 4-х ходовым термостатическим клапаном

SDG-0120-001000

SDG-0120-002000



SDG-0120-001002

SDG-0120-002002

SDG-0020-003002



Оглавление

№	Наименование	Стр.
1	Сведения об изделии	2
2	Назначение изделия	2
3	Устройство и технические характеристики	2-4
4	Номенклатура и габаритные размеры	4-5
5	Рекомендации по монтажу и эксплуатации	6-12
6	Транспортировка и хранение	12
7	Утилизация	12
8	Приемка и испытания	12
9	Гарантийные обязательства	13
10	Гарантийный талон	14

1. СВЕДЕНИЯ ОБ ИЗДЕЛИИ

1.1. НАИМЕНОВАНИЕ

Насосно-смесительный узел с 4-х ходовым термостатическим клапаном STOUT, тип: SDG-0120.

1.2. ИЗГОТОВИТЕЛЬ

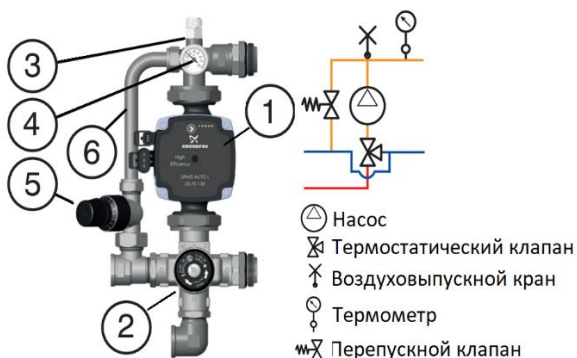
Торговая марка "STOUT". Завод фирмы-изготовителя: **Barberi Rubinetterie Industriali s.r.l.** - 13018 VALDUGGIA (VC) ITALY - Via Monte Fenera, 7.

2. НАЗНАЧЕНИЕ ИЗДЕЛИЯ

Насосно-смесительный узел с 4-х ходовым термостатическим клапаном STOUT изделие полной заводской готовности. Предназначен для обеспечения циркуляции и поддержания температуры подающего теплоносителя в пределах 30-60°C в системах отопления типа «теплый пол».

3. УСТРОЙСТВО И ТЕХНИЧЕСКИЕ ХАРАКТЕРИСТИКИ

3.1 УСТРОЙСТВО НАСОСНО-СМЕСИТЕЛЬНОГО УЗЛА С 4-Х ХОДОВЫМ ТЕРМОСТАТИЧЕСКИМ КЛАПАНОМ



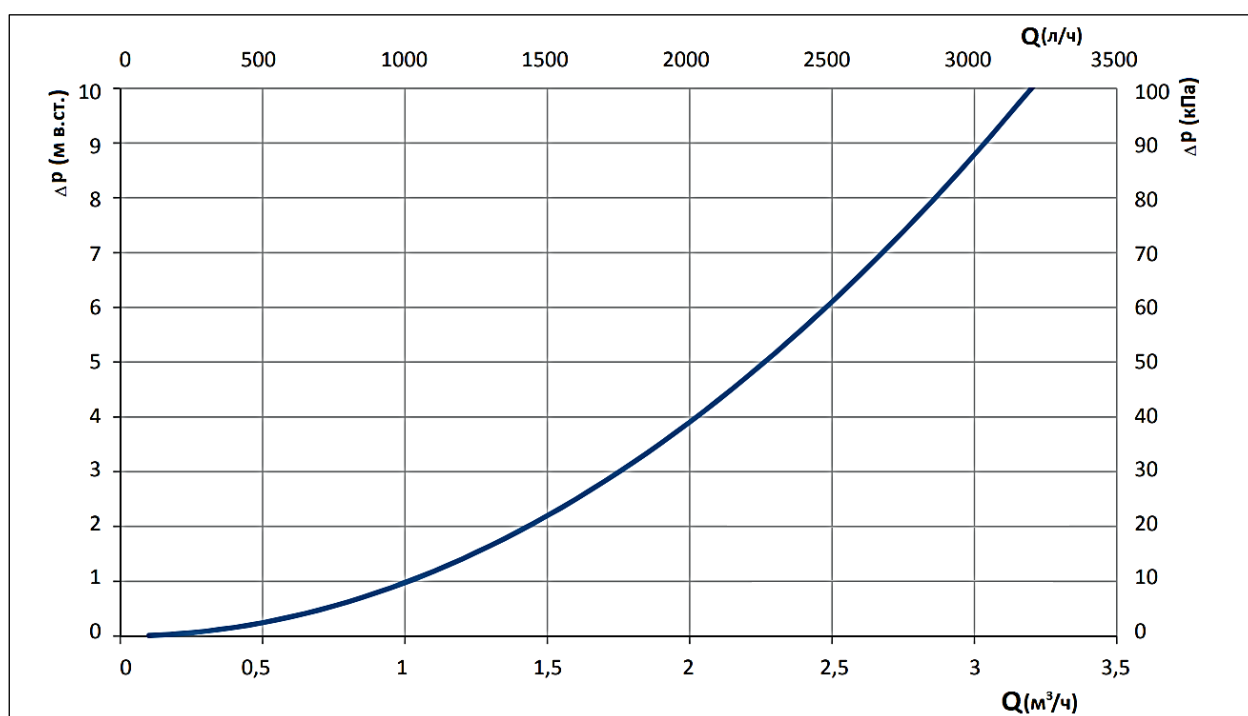
ПОЗ.	НАИМЕНОВАНИЕ	МАТЕРИАЛ
1	Насос Grundfos UPSO 25-65/130	Чугун
2	4-х ходовой термостатический смесительный клапан	Корпус – латунь СВ753S, Рабочая пружина – нержав. сталь AISI 302, уплотнения – EPDM
3	Штуцер с воздуховыпускным краном	Латунь CW617N
4	Термометр стрелочный	Алюминий
5	Перепускной клапан	Корпус – латунь CW617N, рабочая пружина – нержав. сталь AISI 302, уплотнения – NBR
6	Байпас	Медь

Насосно-смесительный узел с 4-х ходовым термостатическим клапаном может поставляться как в комплекте с насосом Grundfos, так и без него. Во втором случае возможно использование любого другого насоса с соответствующими характеристиками, монтажной длиной и наружной резьбой под гайки для присоединения насоса к деталям узла.

3.2. ТЕХНИЧЕСКИЕ ХАРАКТЕРИСТИКИ НАСОСНО-СМЕСИТЕЛЬНОГО УЗЛА С 4-Х ХОДОВЫМ ТЕРМОСТАТИЧЕСКИМ КЛАПАНОМ

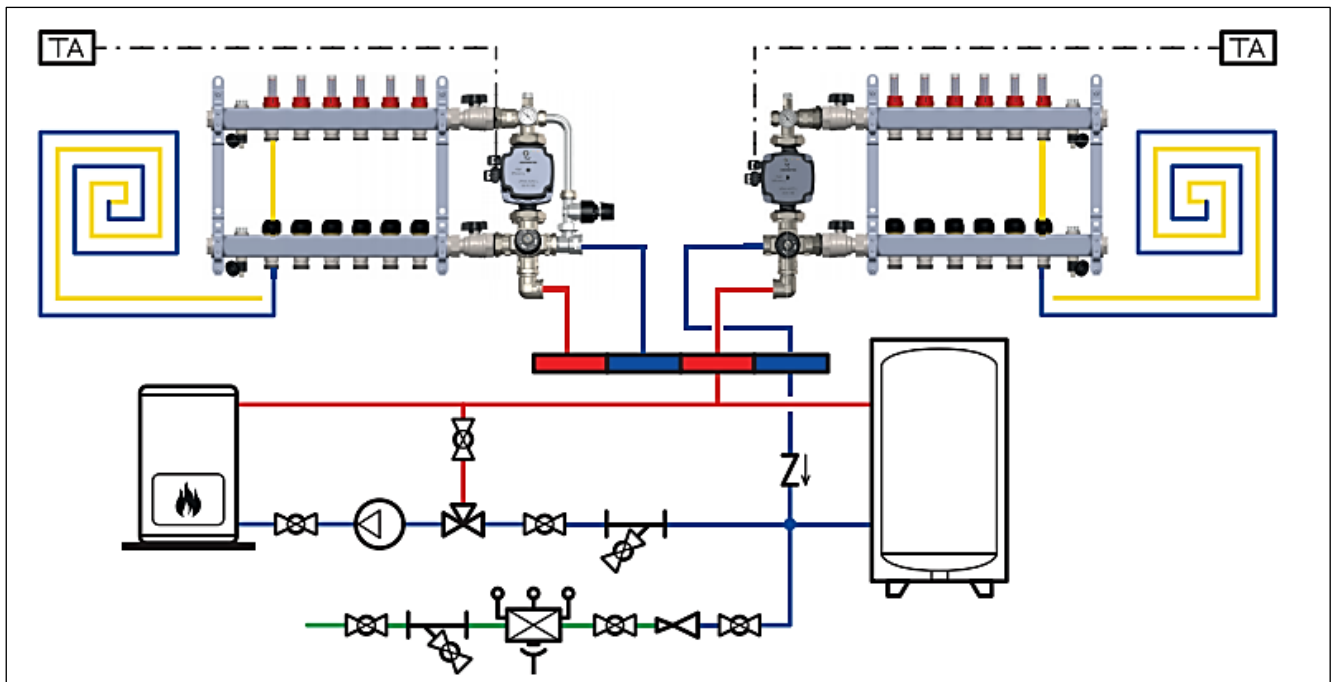
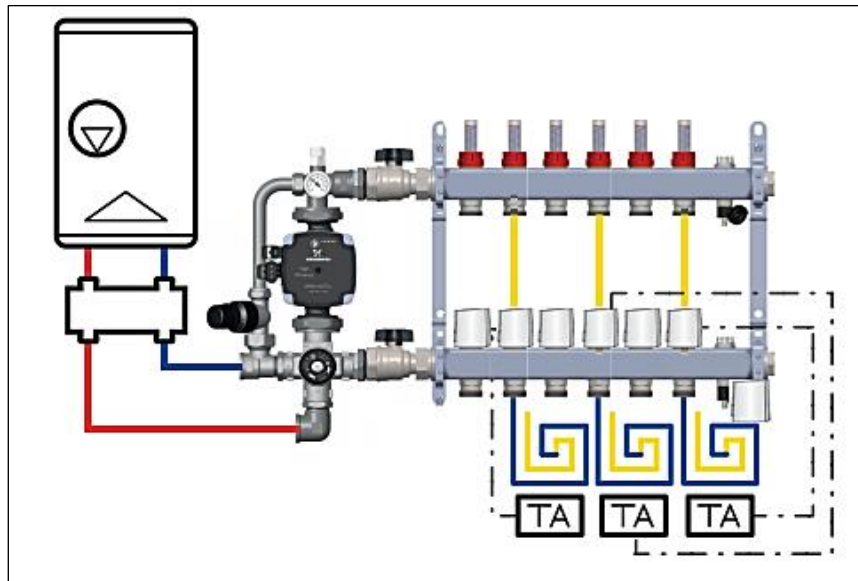
НАИМЕНОВАНИЕ ПАРАМЕТРА	SDG-0120-001000	SDG-0120-002000	SDG-0120-001002	SDG-0120-002002	SDG-0020-003002
Максимальное рабочее давление PN, бар	10				
Рабочая среда	Вода, водный раствор гликолей (до 30 %)				
Диапазон температуры рабочей среды Tr, °C	5 - 90				
Условная пропускная способность термостатического клапана Kvs, м³/ч	3,5				-
Диапазон температурной настройки термостатического клапана, °C	От +30 до +60				-
Заводская настройка термостатического клапана, °C	45				-
Точность регулирования температуры, °C	±2				-
Диапазон настройки перепада давлений на перепускном клапане, м вод. ст.	От 2 до 6,5				-
Резьба присоединительных патрубков	UNI ISO 228/1.				
Шкала термометра, °C	0 - 80				
Температура транспортировки и хранения, °C	От -20 до +50				
Средний срок службы, лет	10				

3.3. ПЕРЕПАД ДАВЛЕНИЯ НАСОСНО-СМЕСИТЕЛЬНОГО УЗЛА С 4-Х ХОДОВЫМ ТЕРМОСТАТИЧЕСКИМ КЛАПАНОМ БЕЗ НАСОСА



Расчет пропускной способности для узлов, оборудованных насосом рассчитывается отдельно с учетом характеристик насоса. Остаточный напор насоса должен быть достаточен для нормальной циркуляции теплоносителя в системе, в противном случае необходимо изменить режим работы, либо заменить насос на более подходящий по характеристикам, заменить узел с более подходящим размером, сократить систему.

3.4. ПРИМЕРЫ ПРИМЕНЕНИЯ НАСОСНО-СМЕСИТЕЛЬНОГО УЗЛА С 4-Х ХОДОВЫМ ТЕРМОСТАТИЧЕСКИМ КЛАПАНОМ

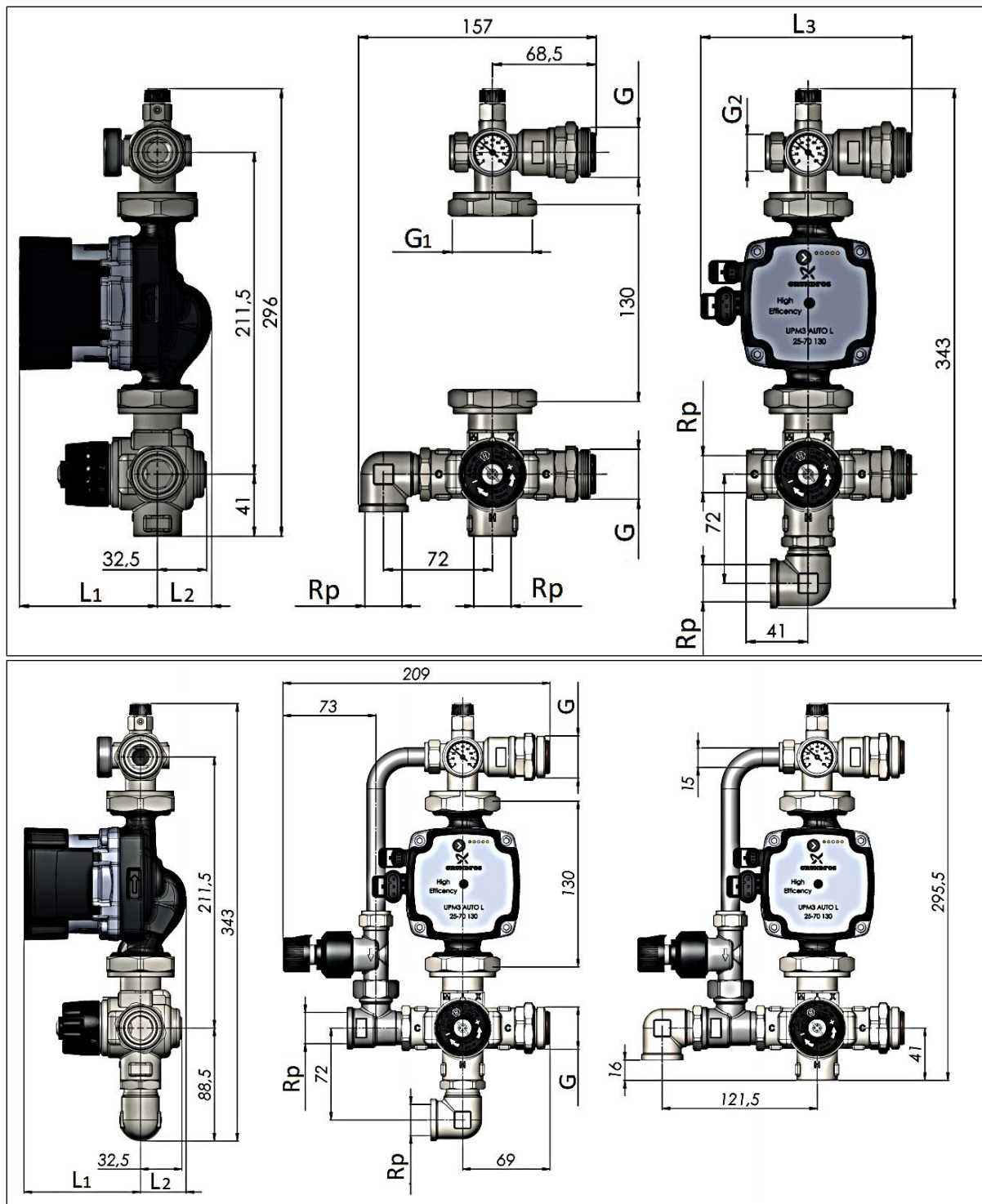


4. НОМЕНКЛАТУРА И ГАБАРИТНЫЕ РАЗМЕРЫ

4.1. НОМЕНКЛАТУРА

АРТИКУЛ	НАИМЕНОВАНИЕ	КОМПЛЕКТАЦИЯ	ТИП НАСОСА	МАССА, КГ
SDG-0120-001000	Насосный узел с 4-ходовым термостатическим клапаном	Без байпаса	Без насоса	1,66
SDG-0120-002000	Насосный узел с 4-ходовым термостатическим клапаном	Байпас	Без насоса	2,21
SDG-0120-001002	Насосный узел с 4-ходовым термостатическим клапаном	Без байпаса	Grundfos UPSO 25-65/130	4,16
SDG-0120-002002	Насосный узел с 4-ходовым термостатическим клапаном	Байпас	Grundfos UPSO 25-65/130	4,72
SDG-0020-003002	Байпас с перепускным клапаном	-	-	0,55

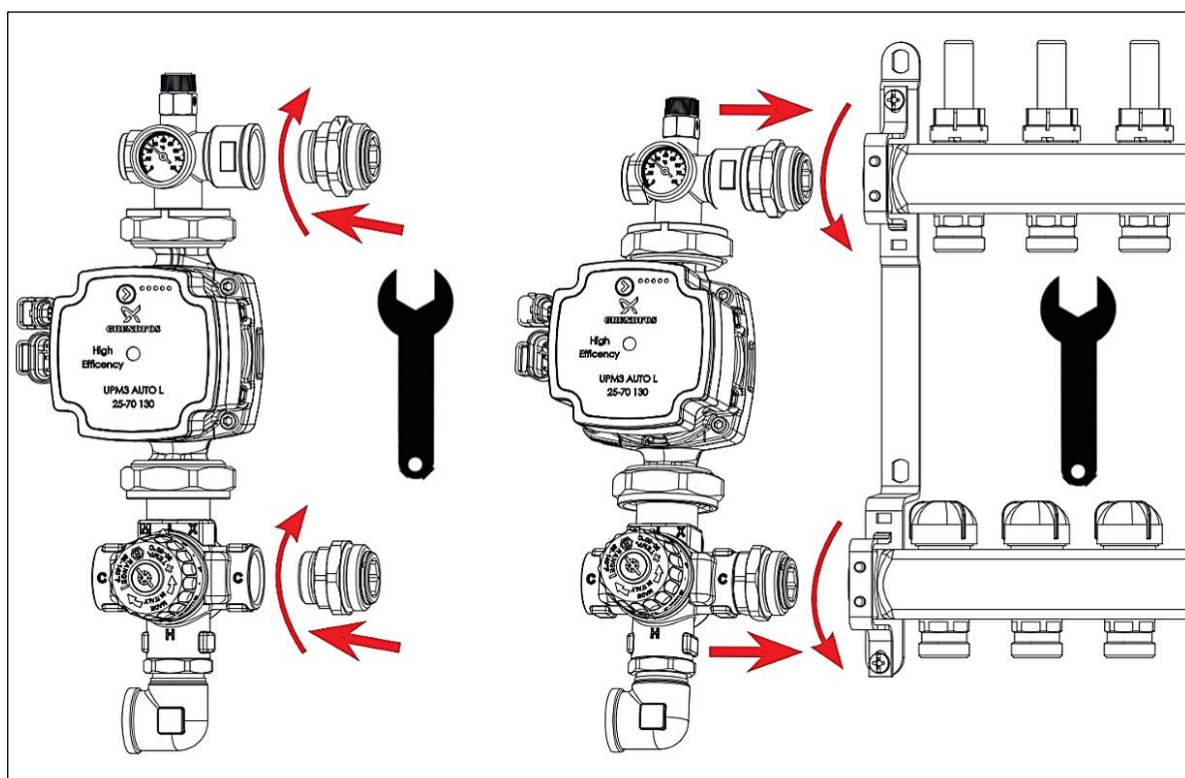
4.2. ГАБАРИТНЫЕ РАЗМЕРЫ



Артикул	РАЗМЕРЫ, ММ						
	L1	L2	L3	G	G1	G2	Rp
SDG-0120-001000	-	-	-	1" (HP)	1"1/2 (BP)	-	3/4" (BP)
SDG-0120-002000	-	-	-	1" (HP)	1"1/2 (BP)	-	3/4" (BP)
SDG-0120-001002	101	25	144	1" (HP)	1"1/2 (BP)	-	3/4" (BP)
SDG-0120-002002	101	25	-	1" (HP)	1"1/2 (BP)	-	3/4" (BP)
SDG-0020-003002	-	-	-	-	-	3/4" (BP)	-

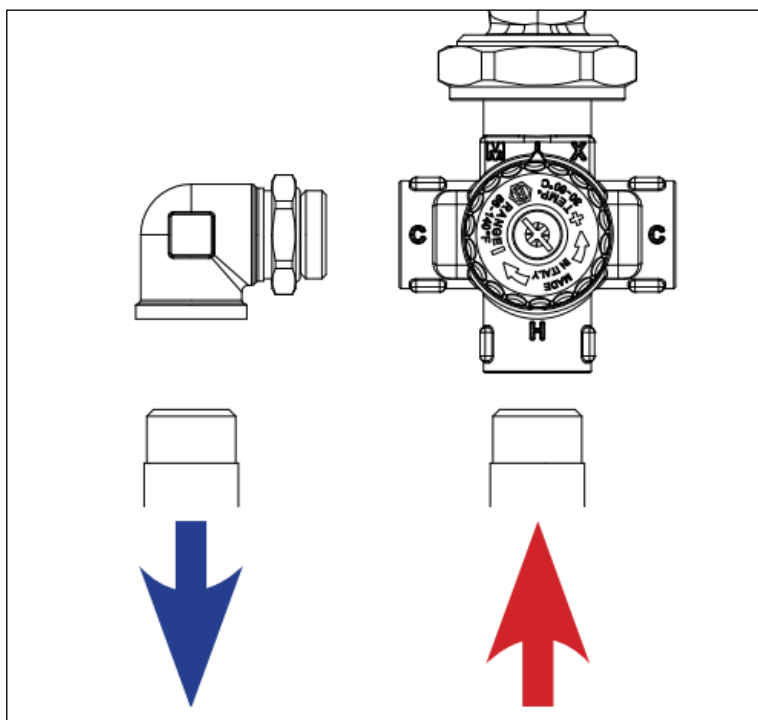
5. РЕКОМЕНДАЦИИ ПО МОНТАЖУ И ЭКСПЛУАТАЦИИ

- Монтаж насосно-смесительных узлов STOUT следует производить в соответствии с требованиями (СП 60.13330.2016, СП 31-106-2002, СП 73.13330.2016);
- Монтаж насосно-смесительных узлов в трубопроводной системе должен выполняться квалифицированными специалистами;
- Насосно-смесительные узлы STOUT должны эксплуатироваться при давлении и температуре, изложенных в настоящем паспорте;
- **Внимание!** Монтаж и демонтаж насосно-смесительных узлов необходимо выполнять на охлажденном контуре, не находящемся под давлением;
- Для обеспечения возможности выполнения проверок и техобслуживания насосно-смесительных узлов и других компонентов не создавать препятствий для доступа и видимости;
- Возможные варианты установки насосно-смесительного узла:
 - Настенная установка;
 - Установка в нишах;
 - Установка в коробках.
- **Внимание!** Насосно-смесительные узлы не могут выполнять функцию несущей конструкции для труб и коллекторов;
- Для установки насосно-смесительных узлов необходимо выполнить следующие действия:
 1. Подвести узел к соединениям, разместив сначала нижнее соединение, затем повернуть верхнее соединение до параллельного выравнивания и протолкнуть весь узел вперед до момента, когда накидные гайки дойдут до резьбы;
 2. Закрутить верхнюю и нижнюю накидные гайки поочередно по несколько оборотов до упора от руки;
 3. Затянуть окончательно накидные гайки с помощью гаечного ключа 36 мм, придерживая соответствующим ключом шаровые краны коллектора при их наличии.

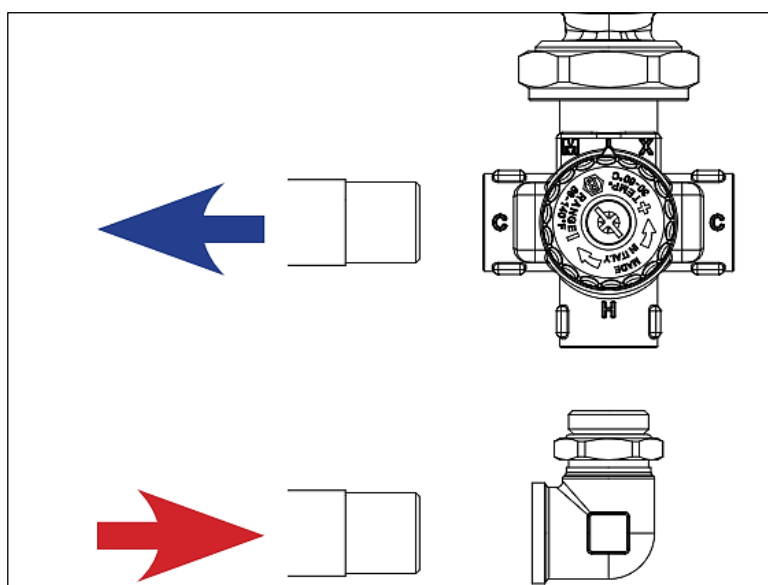


• Угловое соединение 3/4" НР/ВР позволяет выполнять вертикальное или горизонтальное подключение первичного контура котла. Для его монтажа необходимо выполнить следующие действия:

1. Закрутить наружную резьбу в клапан до сопряжения с уплотнительным кольцом, а затем выполнить еще один оборот по часовой стрелке до выравнивания с осью трубопровода;
2. Затянуть гайку для обеспечения герметичности, используя гаечный ключ 32 мм. В процессе затяжки не рекомендуется применять чрезмерные усилия;
3. При вертикальном расположении труб, угловое соединение монтируется к регулирующему клапану и трубопроводу обратной линии;

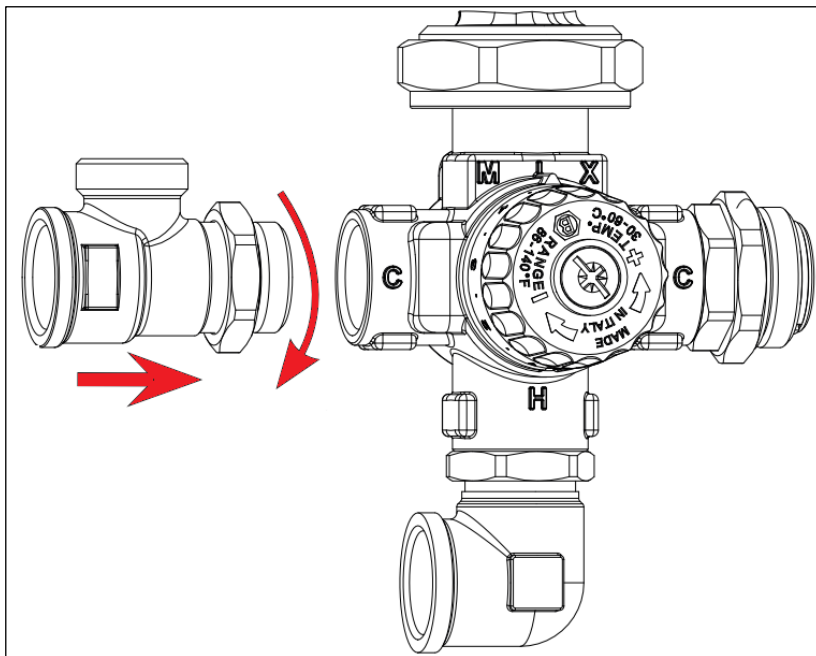


4. При горизонтальном расположении труб угловое соединение монтируется к регулирующему клапану и трубопроводу подающей линии.

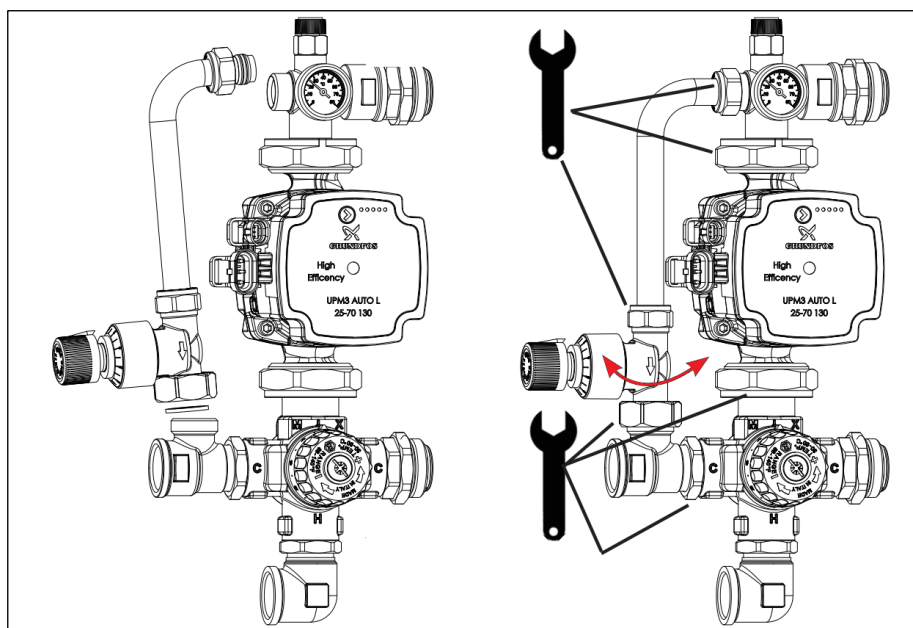


• Байпас обеспечивает защиту насоса при отсутствии циркуляции и таким образом позволяет контролировать температуру в отопительных контурах. Для установки байпаса необходимо выполнить следующие действия:

1. Соединить тройник с четырехходовым клапаном как показано на рисунке;



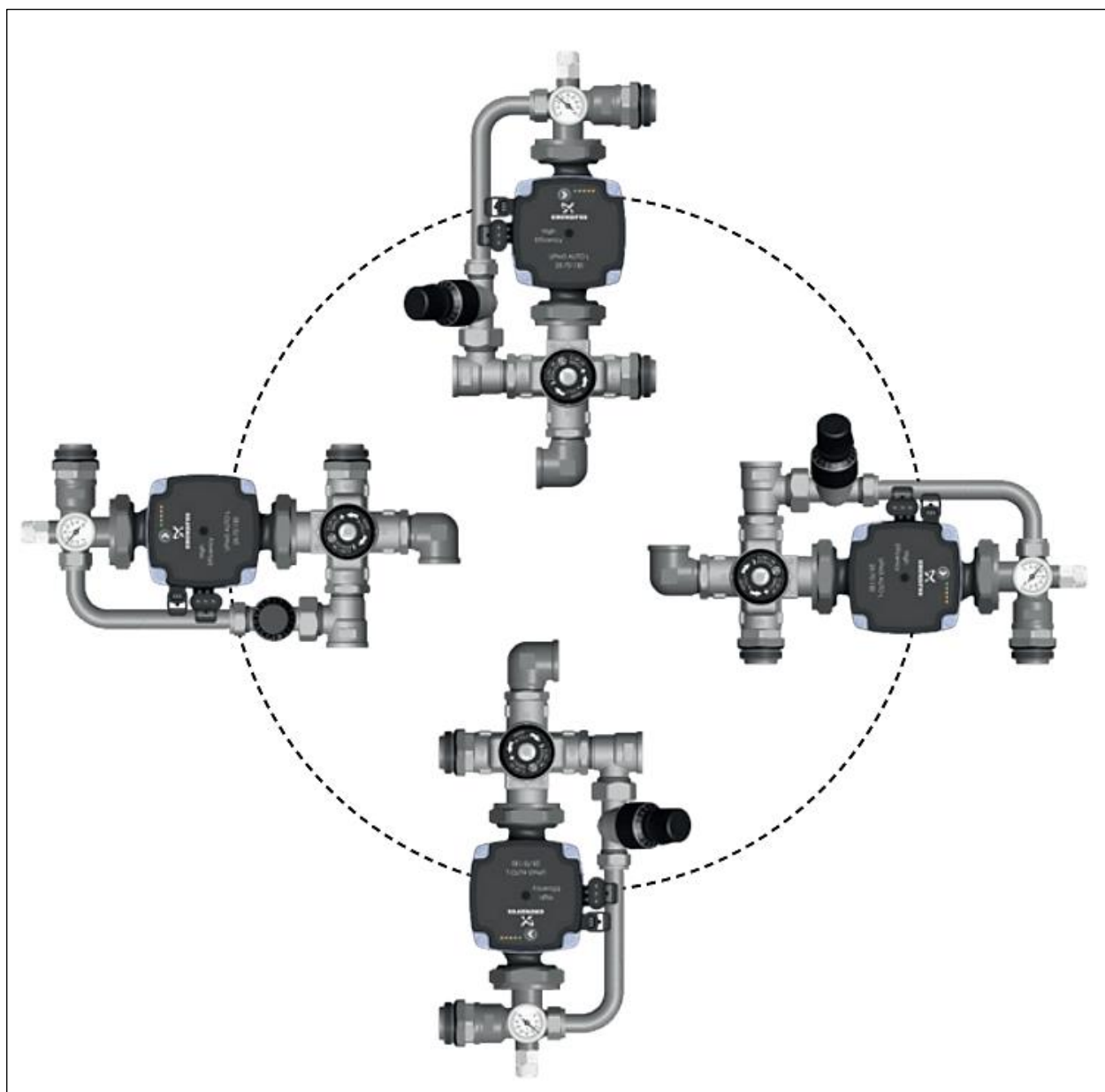
2. Снять боковую заглушку, установленную слева от термометра;
3. Установить плоскую прокладку в гнездо тройника и накрутить накидную гайку перепускного клапана на один оборот. При монтаже перепускного клапана необходимо следить за его положением, контролируя направление стрелки потока жидкости на его корпусе;
4. Установить участок перепускной трубы, не затягивая гайки до упора;
5. Развернуть дифференциальный перепускной клапан в необходимое положение;
6. Затянуть до упора все соединения.



• Насосно-смесительные узлы могут быть установлены в одном из положений, показанных на

рисунке ниже. При этом, ось вращения насоса должна всегда находиться в горизонтальном положении;

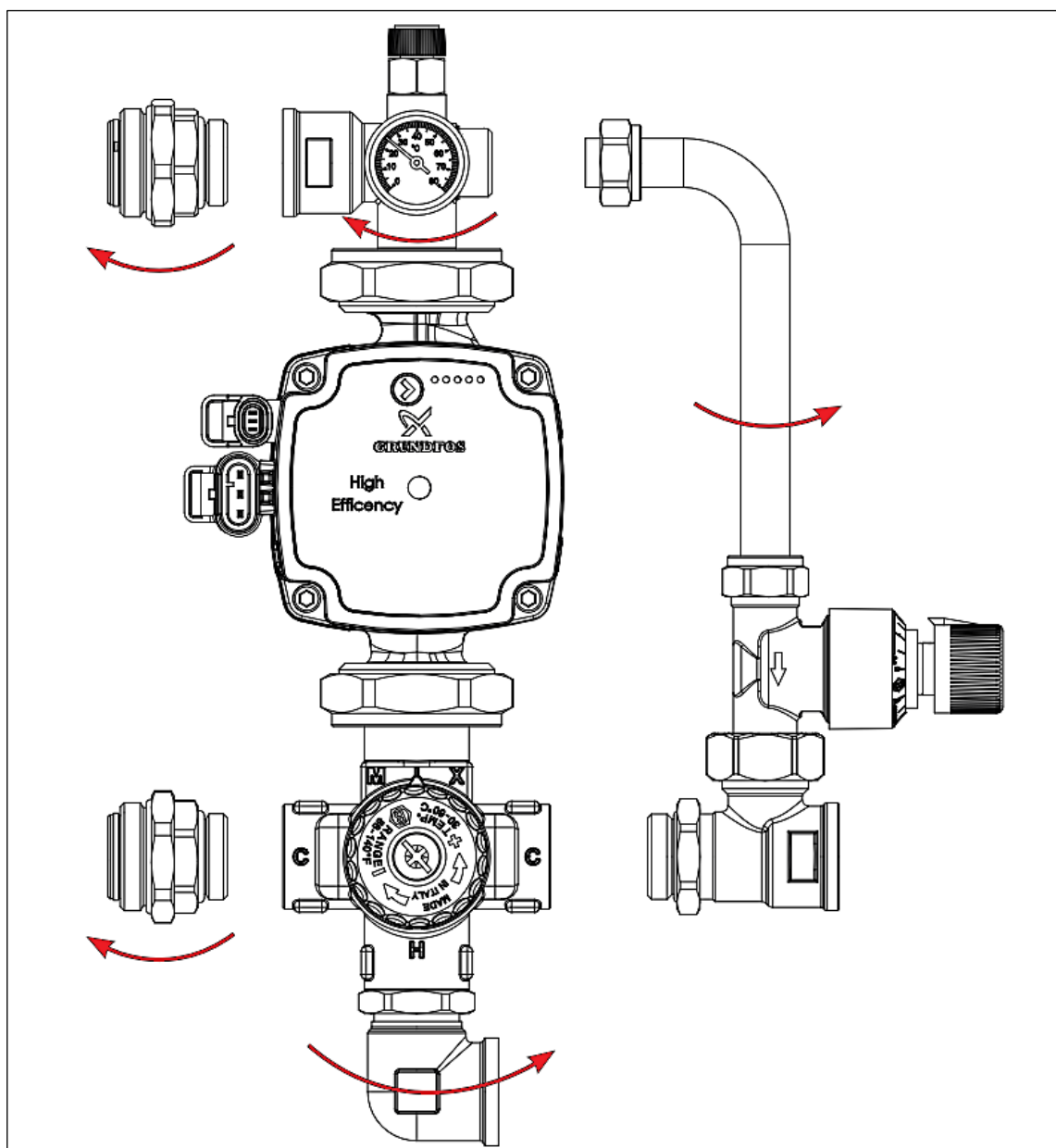
1. Положение «на 12 часов»: рекомендуемое.
2. Положение «на 3 часа»: допускается только в том случае, если коллектор не оборудован расходомерами или отсутствует (к узлу подсоединены только трубопроводы подающей и обратной линии).
3. Положение «на 6 часов»: допускается, но воздухоотводчик при этом использовать уже нельзя, т.к. он оказывается перевернутым.
4. Положение «на 9 часов»: см. положение «на 3 часа». Кроме того, требуется развернуть дифференциальный перепускной клапан, так как не допускается установка узла с клапаном, обращенным вниз.



5. Вне зависимости о положения насосно-смесительного узла, необходимо обеспечить его надежную фиксацию.

• Насосно-смесительные узлы поставляются в заводской конфигурации в левом исполнении, готовыми для подключения к коллекторам. Допускается реверсивная сборка на месте производства работ, для этого необходимо:

1. Открутить гайку на тройнике.
2. Переместить тройник на противоположную сторону клапана и закрутить его с небольшим усилием до сопряжения уплотнительного кольца с клапаном.
3. Ослабить гайку на выходе из насоса (см. стрелка направления потока) примерно на пол-оборота против часовой стрелки, после чего повернуть верхнюю часть узла на 180°. Затянуть соединительную гайку насоса так, чтобы оставалась возможность произвести выравнивание верхней части узла.
4. Снять термометр и переставить его на лицевую часть узла.
5. Если требуется установка байпаса, необходимо следовать инструкции по его монтажу (см. выше), но с учетом правосторонней установки.
6. Затянуть все соединения.



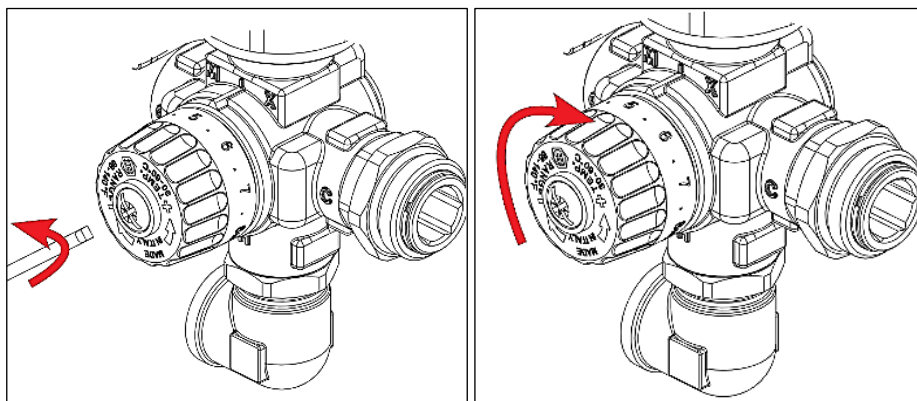
- На заводе-изготовителе термостатический клапан насосно-смесительного узла настраивается на температуру 45°C при этом, температура теплоносителя может регулироваться и блокироваться поворотом рукоятки термостатического клапана в диапазоне 30-60°C;

- Цифровая шкала на рукоятке термостатического клапана соответствует значениям температуры, указанным в приведенной таблице:

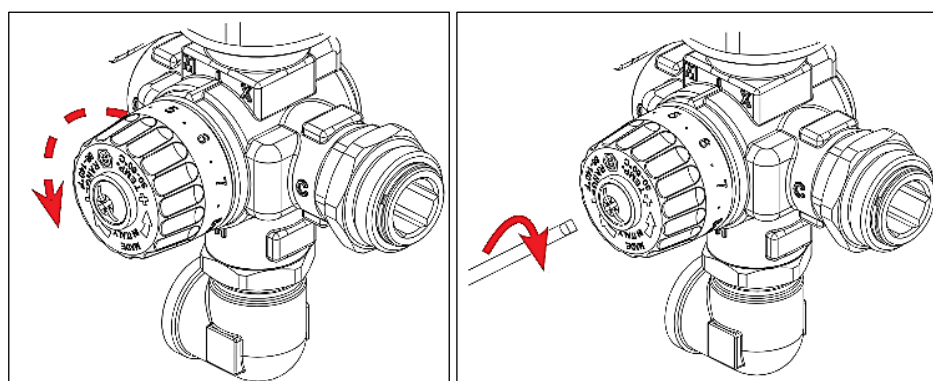
ПОЛОЖЕНИЕ НА ШКАЛЕ КЛАПАНА	ЗНАЧЕНИЕ ТЕМПЕРАТУРЫ, °C
Минимум	30
1	34
2	38
3	41
4	43
5	45
6	47
7	50
8	54
Максимум	60
Заводская настройка	45

- В ходе проведения первого запуска системы для установки температуры на клапане, отличной от заводской, необходимо действовать следующим образом:

1. При помощи отвёртки слегка ослабить блокировочный винт, удерживая рукоятку;
2. Установить значение температуры смешанной воды немного ниже проектной величины. Включить теплогенератор и дождаться пока рабочая температура достигнет проектного значения (выше, чем настройки клапана). Включить насос узла и дождаться стабилизации температуры смешивания, контролируя показания термометра, установленного на линии подачи;



3. Медленно и пошагово поворачивать рукоятку клапана против часовой стрелки для увеличения температуры, дождаться её стабилизации, наблюдая за термометром на подаче. Продолжать вращение до достижения температуры подачи смешанной воды соответствия с системной установкой;
4. По достижении необходимой температуры закрутить блокировочный винт, удерживая рукоятку.



- Если в дальнейшем возникнет необходимость изменения настройки клапана, необходимо действовать следующим образом:

- I. Вариант – необходимо уменьшить температуру в контуре. Дождаться охлаждения системы, по крайней мере, до температуры на возврате ниже новой, которая будет устанавливаться на клапане. Следовать пунктам 1, 2, 3, 4 и 5.
- II. Вариант - необходимо увеличить температуру в контуре. В этом случае регулировка может быть выполнена на уже действующей системе, а не только на охлажденной. Следовать пунктам 1, 2, 4 и 5.

- Насосно-смесительные узлы оборудованы ручным воздухоотводчиком, который может использоваться на этапе заполнения системы или для удаления скоплений воздуха из системы; Воздухоотводчик рекомендуется использовать при холодной системе.

- **Внимание!** При монтаже и эксплуатации насосно-смесительных узлов, применение рычажных газовых ключей категорически запрещено;

- После осуществления монтажа, необходимо провести испытания на герметичность соединений с соблюдением правил (СП 73.13330.2016) «Внутренние санитарно-технические системы зданий» пункт 7.3.

6. УСЛОВИЯ ХРАНЕНИЯ И ТРАНСПОРТИРОВКИ

Насосно-смесительные узлы STOUT должны храниться в упаковке предприятия-изготовителя согласно условиям хранения по ГОСТ 15150-69.

Насосно-смесительные узлы STOUT транспортируют любым видом транспорта в соответствии с правилами перевозки грузов и техническими условиями погрузки и крепления грузов, действующими на данном виде транспорта.

Насосно-смесительные узлы STOUT при транспортировании следует оберегать от ударов и механических нагрузок, а их поверхность от нанесения царапин.

Насосно-смесительные узлы STOUT хранят в условиях, исключающих вероятность их механических повреждений, в отапливаемых или не отапливаемых складских помещениях (не ближе одного метра от отопительных приборов), или под навесами.

7. УТИЛИЗАЦИЯ

Утилизация изделия производится в соответствии с установленным на предприятии порядком (переплавка, захоронение, перепродажа), составленным в соответствии с Законами РФ №96-ФЗ «Об охране атмосферного воздуха», №89-ФЗ «Об отходах производства и потребления», №52-ФЗ «О санитарно-эпидемиологическом благополучии населения», а также другими российскими и региональными нормами, актами, правилами, распоряжениями и пр., принятыми во исполнение указанных законов.

8. ПРИЕМКА И ИСПЫТАНИЯ

Продукция, указанная в данном паспорте, изготовлена, испытана и принята в соответствии с действующей технической документацией фирмы-изготовителя.

9. ГАРАНТИЙНЫЕ ОБЯЗАТЕЛЬСТВА

Изготовитель гарантирует соответствие насосно-смесительных узлов STOUT требованиям безопасности, при условии соблюдения потребителем правил использования: транспортировки, хранения, монтажа и эксплуатации.

Гарантийный срок эксплуатации и хранения составляет – 24 месяца с даты продажи, указанной в транспортных документах.

Срок службы насосно-смесительных узлов STOUT при соблюдении паспорта/инструкции по эксплуатации и проведении необходимых сервисных работ – 10 лет со дня передачи продукции потребителю.

Гарантия распространяется на все дефекты, возникшие по вине завода-изготовителя.

Гарантия не распространяется на дефекты, возникшие в случаях:

- нарушения паспортных режимов хранения, монтажа, испытания, эксплуатации и обслуживания изделия;
- ненадлежащей транспортировки и погрузочно-разгрузочных работ;
- наличия следов воздействия веществ, агрессивных к материалам изделия;
- наличия повреждений, вызванных пожаром, стихией, форс-мажорными обстоятельствами;
- повреждений, вызванных неправильными действиями потребителя;
- наличия следов постороннего вмешательства в конструкцию изделия.

Претензии к качеству товара могут быть предъявлены в течение гарантийного срока.

Неисправные изделия, вышедшие из строя по вине производителя, в течение гарантийного срока ремонтируются или обмениваются на новые бесплатно. Затраты, связанные с демонтажем и транспортировкой неисправного изделия в период гарантийного срока, Покупателю не возмещаются. В случае необоснованности претензии затраты на диагностику и экспертизу изделия оплачиваются Покупателем. При предъявлении претензий к качеству товара, покупатель обязан представить следующие документы:

1. Заявление в произвольной форме, в котором указываются:
 - название организации или Ф.И.О. покупателя;
 - фактический адрес покупателя и контактный телефон;
 - название и адрес организации, производившей монтаж;
 - адрес установки изделия; - краткое описание дефекта.
2. Документ, подтверждающий покупку изделия (накладная, квитанция);
3. Фотографии неисправного изделия;
4. Акт гидравлического испытания системы, в которой монтировалось изделие;
5. Копия гарантийного талона со всеми заполненными графами.

В случае отсутствия в комплектации к продукции технического паспорта изделия, содержащего гарантийный талон, для получения гарантии необходимо и распечатать с сайта www.stout.ru технический паспорт изделия вместе с гарантийным талоном. Продавец вносит в гарантийный талон сведения о приобретенном товаре, прикрепляет чек, накладную или квитанцию об оплате, скрепляет печатью или штампом. Покупатель ставит подпись об ознакомлении с условиями гарантии, правилами установки и эксплуатации.

Изготовитель оставляет за собой право вносить в конструкцию насосно-смесительных узлов STOUT конструктивные изменения, не ухудшающие качество изделий.

10. ГАРАНТИЙНЫЙ ТАЛОН

Гарантийный талон

к накладной № _____

от «___»

_____г.

Наименование товара:

№	Артикул		Количество	Примечание

Гарантийный срок 24 месяца с даты продажи конечному потребителю.

Претензии по качеству товара принимаются по адресу: 117418, Российская Федерация, Москва, Нахимовский пр-т, 47, офис 1522
Тел.: +7 (495) 775-20-20, факс: 775-20-25
E-mail: info@teremopt.ru

При предъявлении претензий к качеству товара, покупатель представляет следующие документы:

1. Заявление в произвольной форме, в котором указываются:
 - название организации или Ф.И.О. покупателя;
 - фактический адрес покупателя и контактный телефон;
 - название и адрес организации, производившей монтаж;
 - адрес установки изделия; - краткое описание дефекта.
2. Документ, подтверждающий покупку изделия (накладная, квитанция);
3. Фотографии неисправного изделия;
4. Акт гидравлического испытания системы, в которой монтировалось изделие;
5. Копия гарантийного талона со всеми заполненными графами.

С условиями гарантии, правилами установки и эксплуатации ознакомлен:

Покупатель _____
(подпись)

Продавец _____
(подпись)

Дата продажи

Штамп или печать
торгующей организации

ООО «ТЕРЕМ»

Российская Федерация, 117418, Москва, Нахимовский пр-кт, д. 47, офис 1522

Тел: +7 (495) 775 2020

Факс: +7 (495) 775 2020

E-mail: info@teremopt.ru

www.teremopt.ru

Замечания и предложения просим направлять по электронной почте: td@teremopt.ru, или по факсу:
+7 (495) 775 2025.